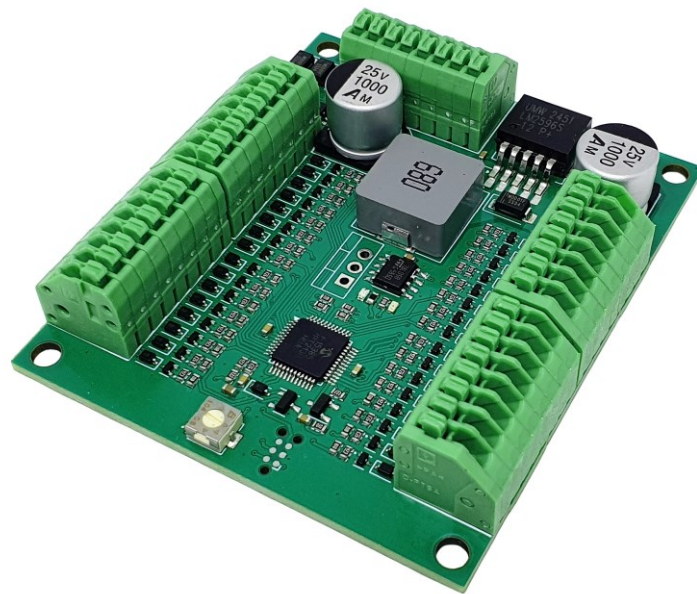


Zufallssteuerung





Inhalt

| | |
|--|----|
| 1. Übersicht..... | 3 |
| 2. Funktion..... | 3 |
| 3. Montage und Anschluss..... | 4 |
| 4. Anschlussplan | 5 |
| 5. Anschlussbeispiele | 6 |
| 6. Kabelmontage Federkraftklemme | 7 |
| 7. Technische Daten | 8 |
| 7.1. Modul..... | 8 |
| 7.2. Federkraftklemmen | 8 |
| 8. Sicherheitshinweise | 9 |
| 9. Entsorgung | 9 |
| 10. Änderungshistorie | 10 |
| 11. Impressum..... | 10 |



1. Übersicht

- 32 Ausgänge
- 4 Eingänge
- Hardware Zufallsgenerator
- Geschwindigkeit einstellbar
- Federkraftklemmen
- On-Board 12V Schaltregler
- Anschluss von LEDs, Glühbirnen und Gleichstrommotoren

2. Funktion

Das Modul schaltet zufallsgesteuert die angeschlossenen Verbraucher ein und aus. Nach unterschiedlich langen Zeiten ändern sich somit immer wieder deren Zustände. Somit ist man beispielsweise in der Lage, die Beleuchtung eines ganzen Modelldorfs realitätsnah zum Leben zu erwecken. Oder es wird eine Windmühle angeschlossen, die sich dann hin und wieder dreht. Durch einen speziellen Hardwarezufallsgenerator wird die echte Welt simuliert.

Mit zwei Steuereingängen kann ausgewählt werden, ob die Verbraucher zufällig nur eingeschaltet, nur ausgeschaltet oder ein- und ausgeschaltet werden. Sobald es auf der Anlage dunkel wird, kann durch Verbinden des Eingangs „Einschalten“ mit GND für ein realistisches Anschalten aller Leuchten gesorgt werden. Wenn es späte Nacht oder wieder Tag wird, werden mit dem Verbinden von GND mit dem Eingang „Ausschalten“ langsam alle Lichter gelöscht. Werden beide Eingänge angesteuert, so schalten sich die Verbraucher zufällig ein und aus. Wird keiner der beiden Eingänge beschalten, so ändern sich die Ausgänge nicht mehr und verbleiben somit in ihrem Zustand. Zum Steuern dieser Eingänge sollten Schalter verwendet werden (siehe Anschlussplan).

Möchte man manuell in das Geschehen eingreifen, so ist das mit zwei weiteren Steuereingängen möglich. Diese schalten alle Ausgänge sofort ein bzw. aus. Im Gegensatz zu den anderen beiden Eingängen reicht hier ein kurzer Impuls zum Beispiel von einem Taster, der den jeweiligen Eingang („alle Ein“ bzw. „alle Aus“) mit „GND“ verbindet (siehe Anschlussplan).

Die Änderungsgeschwindigkeit kann über ein Potentiometer auf der Platine eingestellt werden. Da die Ausgangstreiber nach Masse schalten, müssen die Verbraucher auf der anderen Seite mit einer positiven Versorgungsspannung verbunden werden. Das Modul erzeugt dazu mit einem effizienten Schaltregler aus einer unregelmäßigen Gleich- oder Wechselspannung am Eingang eine stabile Versorgungsspannung von 12V DC.

Beispiele zum Stromverbrauch (als Orientierung):

| <i>Verbraucher</i> | <i>Maximalstrom (alle Ausgänge aktiv)</i> |
|--|---|
| 32 LEDs (je 20mA) | ca. 640mA |
| 32 Glühbirnen (je 30mA) | ca. 960mA |
| 10 Glühbirnen (je 30mA), 2 Motoren (je 70mA), 20 LEDs (je 20mA) | ca. 840mA |



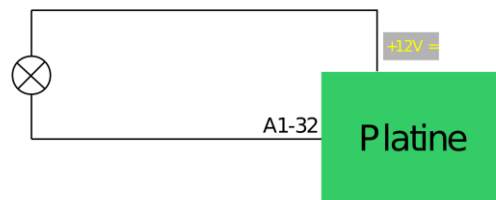
3. Montage und Anschluss

Der Kühlkörper kann bei hohem Stromverbrauch nahe 1A sehr warm werden. Es darf deshalb nicht in die Nähe von brennbaren Materialien kommen und sollte so montiert werden, dass genügend Luftaustausch stattfinden kann. Eine Montage in waagerechter Position, wobei der Kühlkörper senkrecht steht, ist am besten geeignet. Des Weiteren darf kein Kabel den Kühlkörper berühren. Muss ein Kabel an der Platine vorbeigeführt werden, sollte ein Abstand von mehreren Zentimetern vorhanden sein.

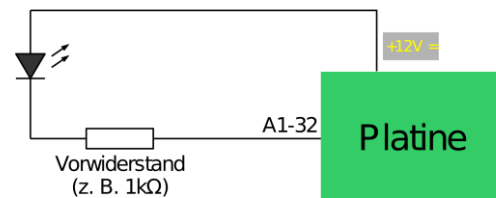
Zur Befestigung des Moduls sind vier Bohrungen vorhanden. Diese haben einen Durchmesser von 3.2mm.

Alle Kabel von und zur Platine werden mit Federkraftklemmen befestigt. Zum Öffnen und Schließen ist ein Schraubendreher erforderlich. Ein Lötkolben wird nicht benötigt.

Anschluss einer 12V-Glühbirne



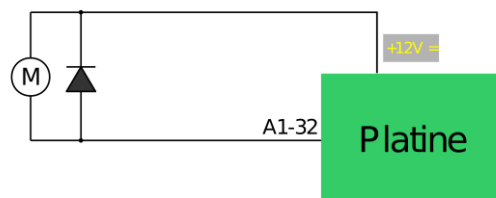
Anschluss einer Leuchtdiode mit Vorwiderstand



Anschluss eines Motors



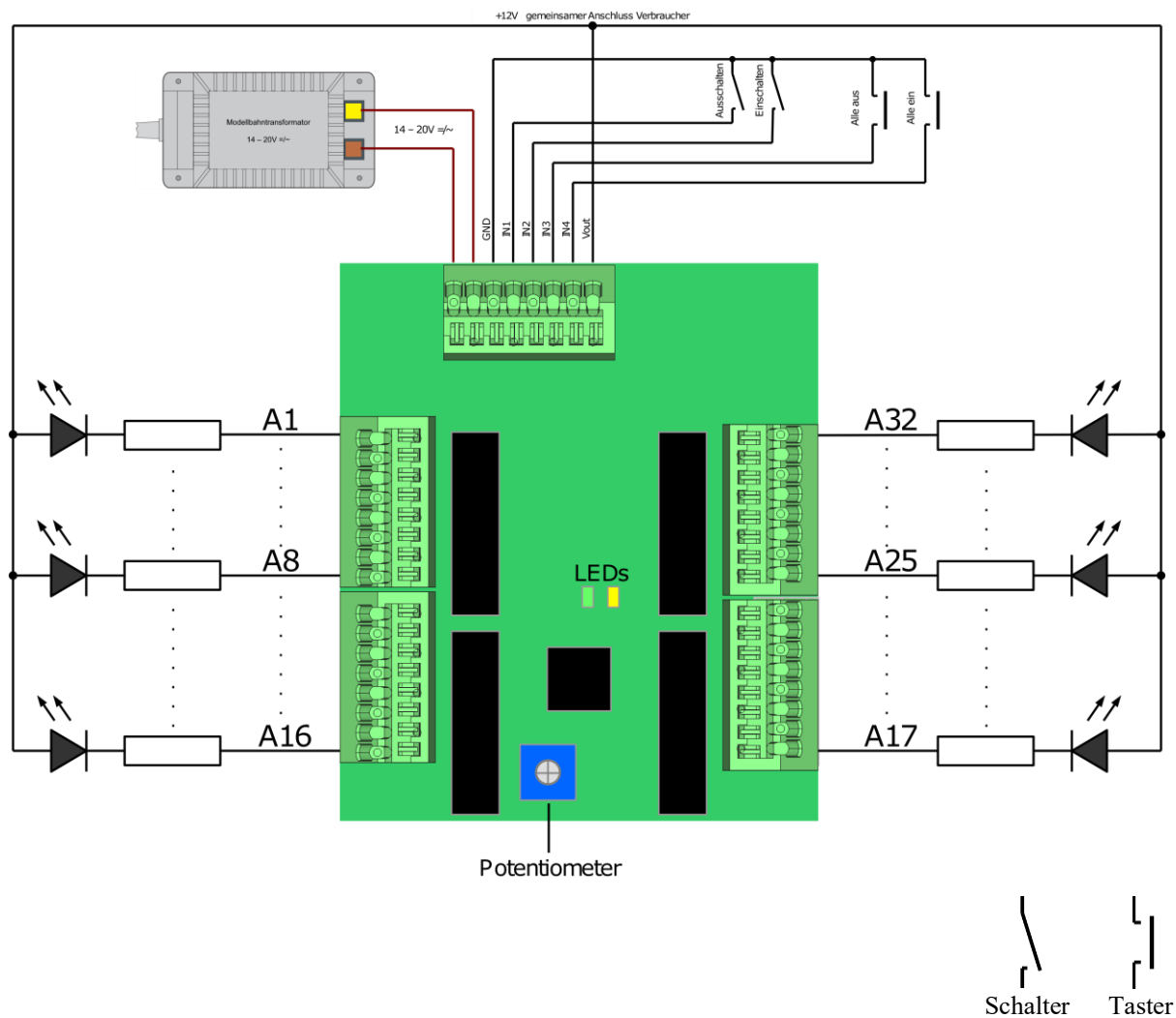
Zur Vermeidung von Spannungsspitzen beim Abschalten des Motors muss eine Freilaufdiode (z.B. 1N4007) parallel zum Motor verbaut werden. Andernfalls kann das Modul Schaden nehmen.



A1-32: Ausgänge



4. Anschlussplan



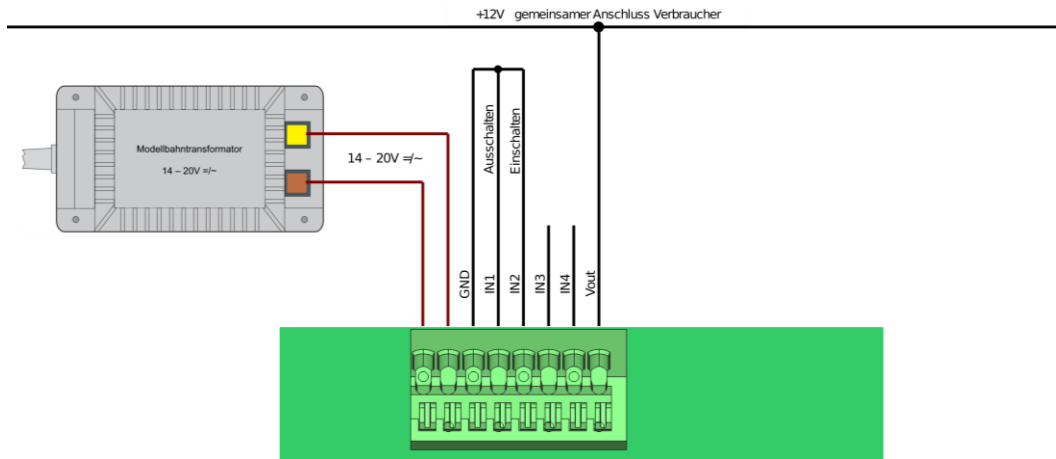
- A1...A32: Ausgänge
- braun: Versorgungsspannung für das Modul (Polung spielt keine Rolle)
- GND: Masseanschluss für Eingänge
- IN1...IN4: Eingänge
- Vout: 12V Versorgungsspannung für Verbraucher
- LED grün: Spannung vorhanden, Modul aktiv
- LED gelb: Blinkt kurz, sobald das Modul Ausgänge schaltet



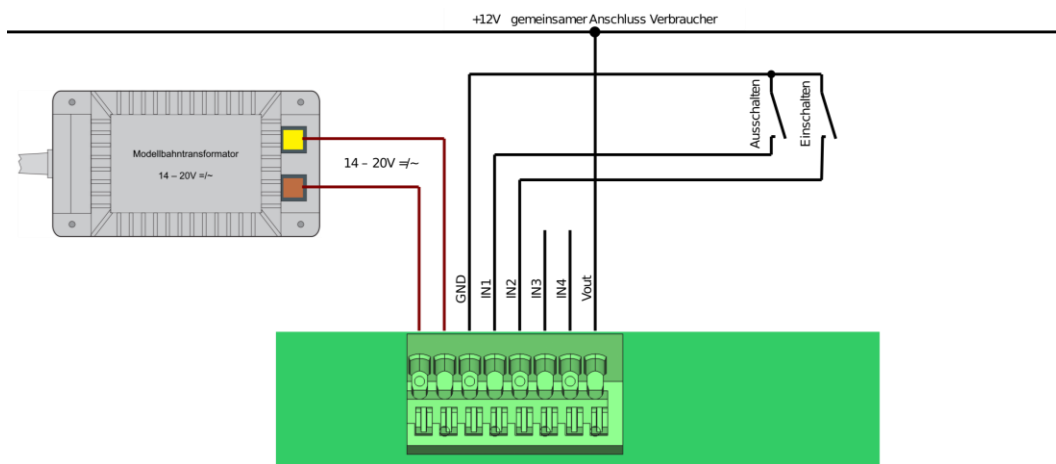
Auf keinen Fall darf eine externe Spannungsquelle an Vout angeschlossen werden!
Die einzige Spannungsversorgung für das Modul wird an den braunen Leitungen angeschlossen.



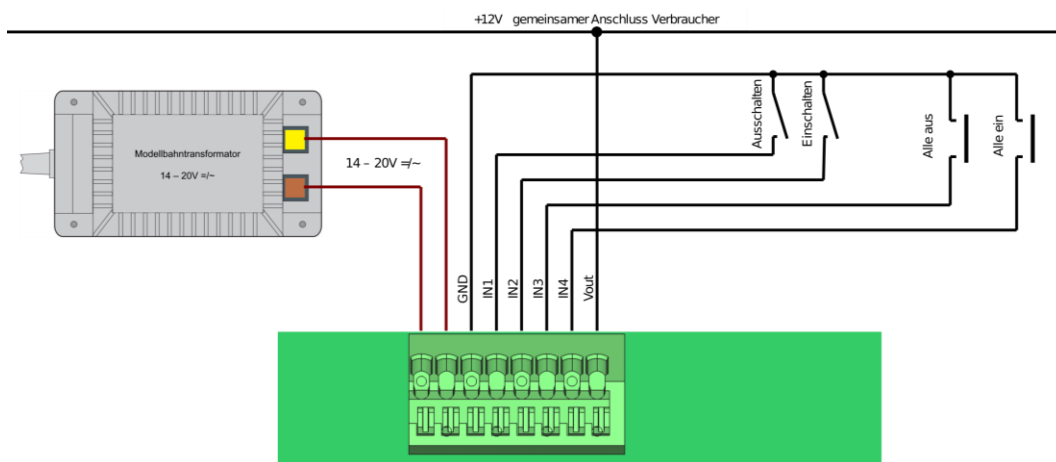
5. Anschlussbeispiele



Minimalbeschaltung mit zwei Kabelstücken




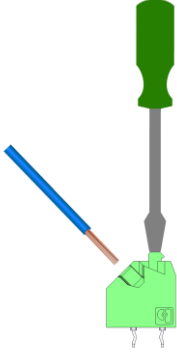
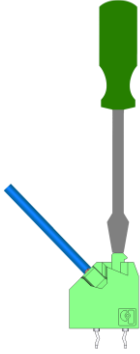
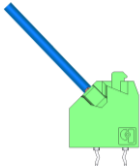
Zwei Schalter für zufallsgesteuertes Ein-/Ausschalten



Volle Beschaltung mit zwei Schaltern und zwei Tastern zum manuellen Ein-/Ausschalten



6. Kabelmontage Federkraftklemme

| | |
|---|---|
| <p>1. Klemme öffnen durch Eindrücken des Druckknopfs mit kleinem Schlitzschraubendreher</p> |  |
| <p>2. Abisolierte Litze einstecken</p> |  |
| <p>3. Litze bis zum Anschlag einstecken</p> |  |
| <p>4. Druckknopf loslassen zum Schließen der Klemme</p> |  |



Die Federkraftklemmen müssen vorsichtig geöffnet und geschlossen werden. Auf keinen Fall mit Gewalt Drähte eindrücken oder herausziehen!



7. Technische Daten

7.1. Modul

| | |
|-----------------------------------|---------------------------------------|
| Versorgungsspannung | 14 - 20V Gleich- oder Wechselspannung |
| Stromaufnahme (ohne Verbraucher) | ca. 17mA |
| max. Strom pro Ausgang | 500mA |
| max. Strom alle Ausgänge zusammen | 1A |
| Anzahl Ausgänge | 32 |
| Anzahl Eingänge | 4 |
| Länge | 70mm |
| Breite | 60mm |
| Höhe | 15mm |
| Ø Befestigungsbohrungen | 3.2mm |
| Gewicht | ca. 50g |

7.2. Federkraftklemmen

| | |
|---------------------------------|---------------------|
| Leiterquerschnitt starr min. | 0,14mm ² |
| Leiterquerschnitt starr max. | 0,5mm ² |
| Leiterquerschnitt flexibel min. | 0,2mm ² |
| Leiterquerschnitt flexibel max. | 0,5mm ² |
| Leiterquerschnitt AWG min. | 24 |
| Leiterquerschnitt AWG max. | 20 |
| Abisolierlänge | 9mm |



Die Versorgungsspannung darf nur in dem spezifizierten Bereich liegen!



Auch wenn jeder Ausgang allein bis zu 500mA liefern kann, darf der Gesamtstromverbrauch 1A nicht überschreiten!



8. Sicherheitshinweise

Elektrische Gefahren

Berühren Sie das Modul nicht, wenn es in Betrieb ist und somit unter Spannung steht. Montieren Sie die Anschlussdrähte nur im stromlosen Zustand. Das Modul darf nur in dem Spannungsbereich, der in den technischen Daten angegeben ist, betrieben werden. Durch falsche Versorgung können gefährlich hohe Spannungen anliegen. Weiterhin darf keine Spannung an andere Anschlüsse gelegt werden als an die beschriebenen Spannungseingänge. Dies ist lebensgefährlich und kann außerdem zur Zerstörung des Moduls und der angeschlossenen Verbraucher führen. Vermeiden Sie feuchte oder nasse Umgebungen. Das Modul darf nur in trockenen, abgeschlossenen Räumen verwendet werden, um Kurzschlüssen durch Kondenswasser vorzubeugen.

Mechanische Gefahren

Abisolierte Litzen und Drähte können zur Verletzung der Haut führen. Achten Sie bei der Montage auf scharfe Spitzen. Drahtstücke dürfen auf keinen Fall auf dem Modul landen, da sie zu Kurzschlüssen führen können.

Brandgefahr

Bei falscher Versorgungsspannung oder einem falsch angeschlossenen Kabel kann es zu einem Kurzschluss kommen. Dadurch können sich Kabel oder Bauteile entzünden.

Gefahren für Kinder

Das Modul darf nicht in die Hände von Kindern gelangen. Es besteht Gefahr durch abbrechende Kleinteile. Verwendung und Montage erst ab 14 Jahren und nur von erfahrenen Bastlern.

ESD Gefährdung

ESD bedeutet „electro static discharge“, also elektrostatische Entladung. Durch Reibung, beispielsweise auf dem Fußboden, kann man sich statisch aufladen und Gefahr laufen, sich an empfindlichen Gegenständen durch Berührung zu entladen. Dieses Modul kann durch eine solche Entladung zerstört werden! Bitte erden Sie sich, bevor Sie das Modul berühren! Das kann beispielsweise durch Berühren eines Heizkörpers geschehen. In der ESD Schutzverpackung ist das Modul vor Entladungen geschützt und kann gefahrlos transportiert werden.

9. Entsorgung

Entsorgen Sie das Modul nicht über den Hausmüll. Elektronikgeräte können bei kommunalen Sammelstellen in der Regel kostenlos entsorgt werden.





10. Änderungshistorie

| Revision | Änderungen |
|----------|---|
| A | <ul style="list-style-type: none">• Kleinere Textänderungen• Symbole Schalter ergänzt |
| B | <ul style="list-style-type: none">• Fehler bei Abmessungen behoben• Hardware v1.1 ergänzt |
| C | <ul style="list-style-type: none">• Kleinere Textänderungen• Hardware v2.0 ergänzt |
| D | <ul style="list-style-type: none">• Anschlussplan überarbeitet• Kleinere Textänderungen• Warnhinweise eingefügt• Software v2.1 ergänzt |
| E | <ul style="list-style-type: none">• Anschlussbeispiele ergänzt |
| F | <ul style="list-style-type: none">• Kleinere Textänderungen• Hardware v3.0 ergänzt |
| G | <ul style="list-style-type: none">• Infos zu LEDs ergänzt |

11. Impressum

Anleitung Zufallssteuerung Version 3.1

Diese Anleitung gilt für Steuerplatine 32 v3.1 in Verbindung mit Zufallssteuerung Software-Version 3.0

© Thomas Effenberger 01/2026

Alle Rechte vorbehalten. Vervielfältigungen und Reproduktionen in jeglicher Form bedürfen der schriftlichen Genehmigung durch Thomas Effenberger.

Irrtümer und technische Änderungen können nicht ausgeschlossen werden.

Thomas Effenberger Modellbahnelektronik

Inhaber: Thomas Effenberger

Lärchenstraße 9, 85659 Forstern

Telefon: +4916090894336

E-Mail: effenberger.thomas@temoe.de

Webseite: www.temoe.de